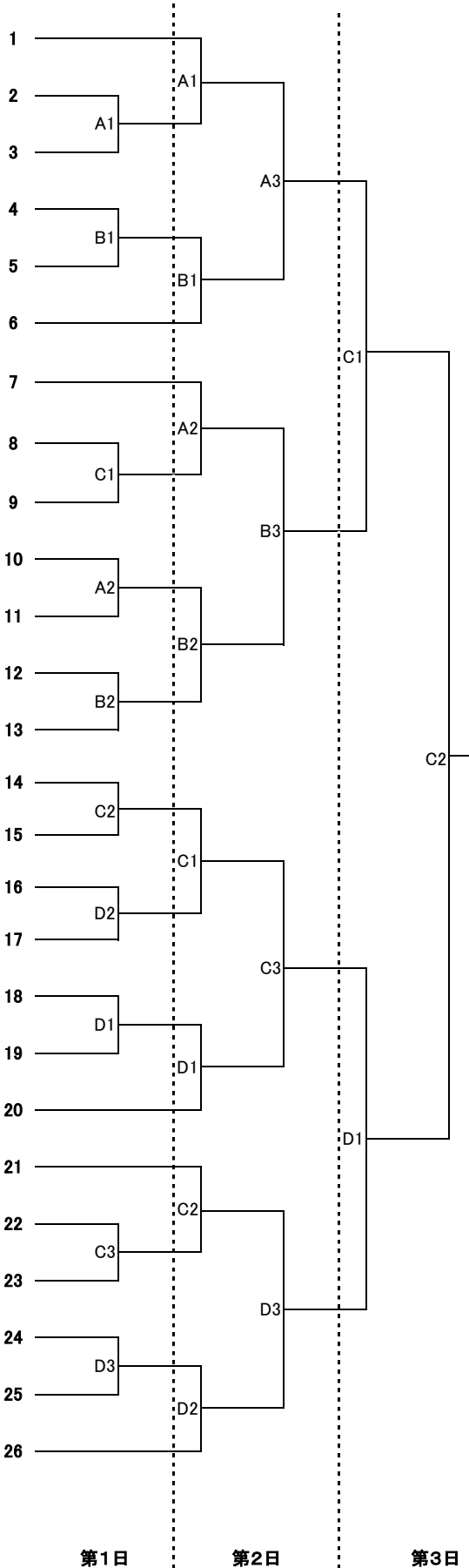


令和元年度 新人体育大会 中学ソフトボールの部

女子の部

A	北中	川口市
	秩父第一中	秩父市
	大石中	上尾市
	千間台中	越谷市
	西・堀兼中	狭山市
	植竹中	さいたま市
B	宮原中	さいたま市
	川本中	深谷市
	春日部南中	春日部市
	飯能西中	飯能市
	若宮中	坂戸市
	北本中	北本市
	長野中	行田市
C	花園中	深谷市
	安松中	所沢市
	大和中	和光市
	住吉中	坂戸市
	草加中	草加市
	栄進中	越谷市
	土屋中	さいたま市
D	谷塚中	草加市
	白岡南・栗橋西中	白岡市・久喜市
	朝霞第一中	朝霞市
	南中	東松山市
	大原中	さいたま市
	熊谷東中	熊谷市



会場	24日(木)	鶴ヶ島市運動公園A, B 大類ソフトボールパークC, D
	25日(金)	鶴ヶ島市運動公園A, B 大類ソフトボールパークC, D
	26日(土)	大類ソフトボールパークC, D

※台風被害の影響により、24日・25日のいずれかが延期になった場合は、飯能市阿須グラウンドを使用します。

日程	第1試合	9:00~
	第2試合	10:40~
	第3試合	12:20~
	連続する試合の場合は、 前の試合終了30分後コイントス	

期日	
24日(木)	第1日目
25日(金)	第2日目
26日(土)	第3日目

28日(月)	予備日
29日(火)	予備日

※台風被害の影響により、24日・25日のいずれかが延期になった場合は、26日は実施せず、28日以降の実施になります。

※日程が順延となった場合、原則、会場も一緒にスライドしていきます。詳しくは、中体連専門部ブログ等でご確認ください。

代表決定戦(男子の部) ありません